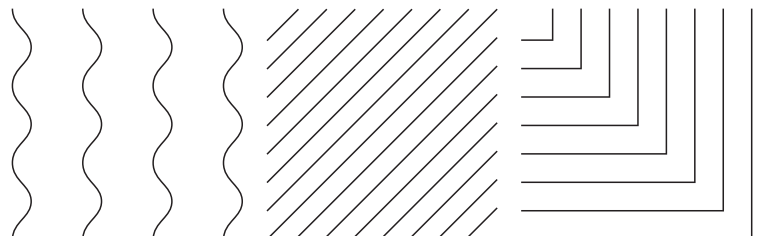
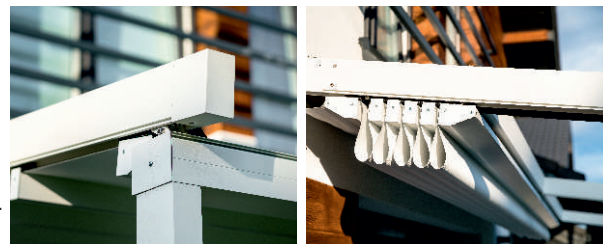


Tarasola®

Simple

Karta produktu 2023





SPECYFIKACJA

- Konstrukcja wykonana z ekstrudowanego aluminium malowanego proszkowo.
- Sterowanie manualne za pomocą korby w standardzie.
- Możliwość sterowania za pomocą silnika elektrycznego za dopłatą.
- System odprowadzania wody w standardzie.
- Tkanina zadaszenia Opatex w standardzie (za dopłatą możliwość zamiany na inny rodzaj materiału).
- Możliwość lakierowania proszkowego na dowolny kolor RAL.
- Występuje tylko w wersji przyściennej.
- Możliwość łączenia modułowego.
- 3 klasa odporności wiatrowej.
- Możliwość wyboru wyposażenia dodatkowego:
 - oświetlenie – LED Spot, LED Line i LED Box,
 - rolety zacięniające Screener,
 - promienniki ciepła,
 - czujniki wiatrowe, słoneczne i deszczowe.



Spot

Line

Box



Promienniki ciepła



Screener ZIP (roleta zacięniająca)



KOLORY

KONSTRUKCJA

9010ST
Kolor kremowo-biały
zbliżony do RAL9010

7016ST
Kolor antracyt-metalik
zbliżony do RAL7016

DODATKOWE KOLORY



Dowolny kolor z palety RAL

Lakier drewnopodobny

TIGER 3D Metallics.
Seria 68

BELKI PRZECIWWIETRZNE

9016
Kolor biały
zbliżony do RAL9010

1013
Kolor krem

7016ST
Kolor antracyt-metalik
zbliżony do RAL7016

DODATKOWE KOLORY



Dowolny kolor z palety RAL

TKANINY

Opatex

SOLTIS W 96

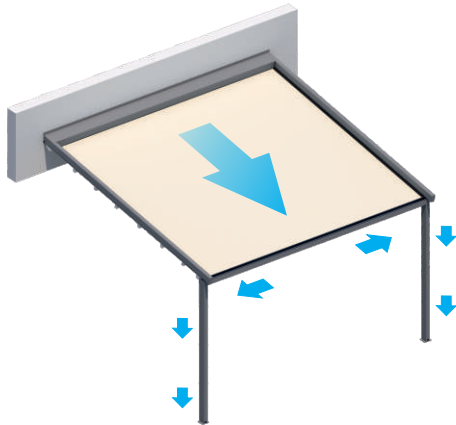
Serge 600 SOLAR

KOLORY STANDARDOWE TKANIN (OPATEX)

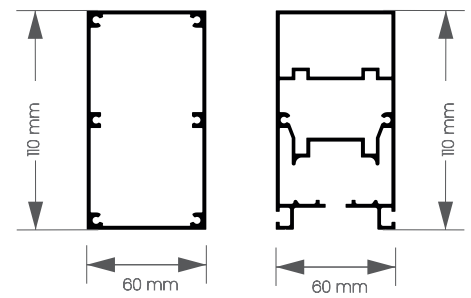
- | | | | |
|--|------------------------|--|-------------------------|
| | biały/ biały 112 | | antracyt/ krem 815 |
| | szary/ jasny szary 877 | | szarobrzązowy/ krem 819 |
| | krem/ krem 272 | | zielony/ krem 632 |
| | szary/ krem 878 | | antracyt/ antracyt 822 |
| | bordo/ krem 444 | | czarny/ czarny 904 |

Dyrektywa Maszynowa 2006/42/WE. Rozporządzenie w sprawie wyrobów budowlanych CPR/305/2011 wykazujące, że zastosowano normy zharmonizowane i/ lub dokumentacje techniczne wymienione poniżej: PN - EN 13561 + A1:2010 - ZASŁONY ZEWNĘTRZNE - wymagania eksploatacyjne łącznie z bezpieczeństwem; PN - EN 1932:2013 - 09 - ZASŁONY I ŻALUZJE ZEWNĘTRZNE I ODPORNOŚĆ NA OBCIĄŻENIA WIATREM - METODY BADAŃ

MODEL PRZYŚCIENNY



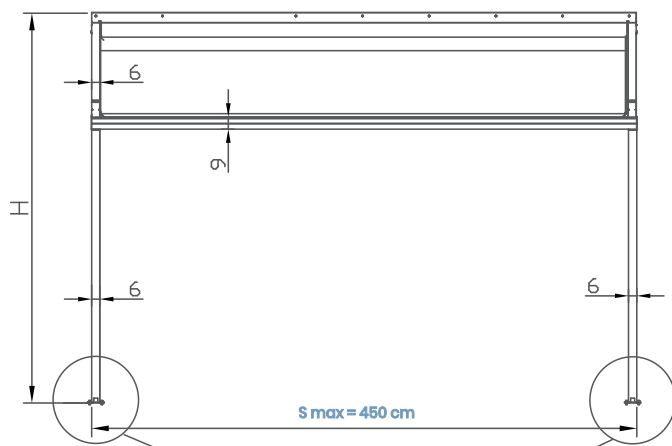
PRZEKROJE PROFILI



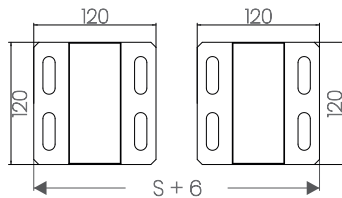
Profil podporowy

Profil prowadzący

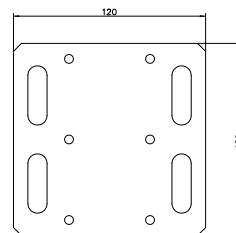
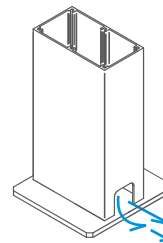
WIDOK Z PRZODU



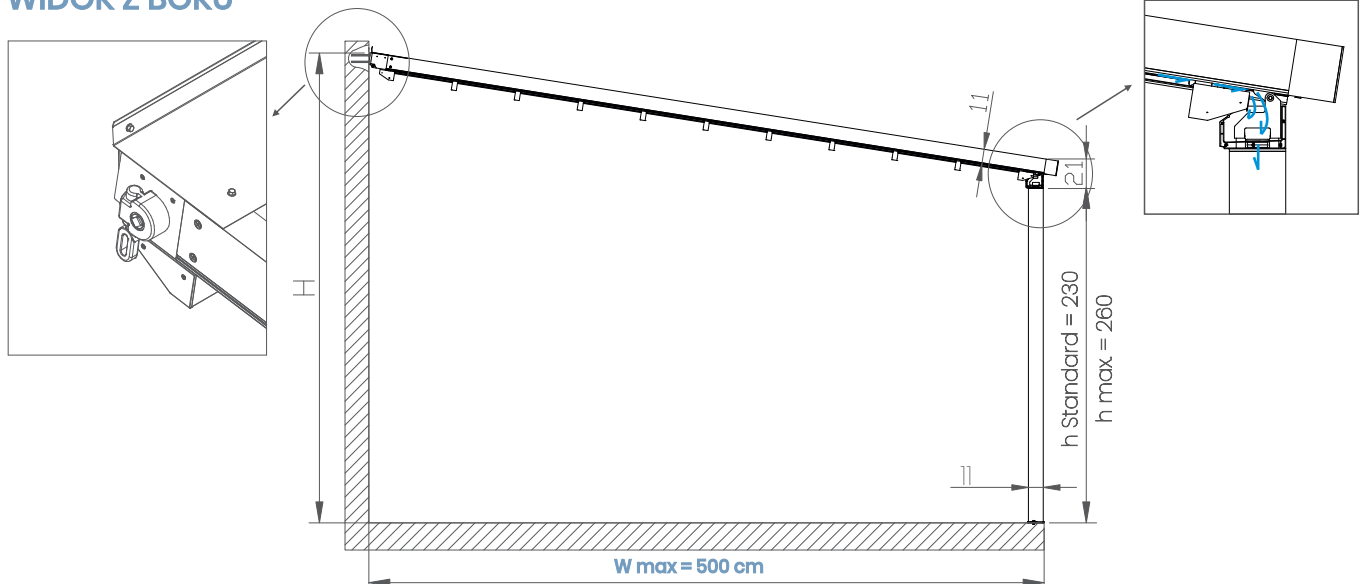
ROZSTAW STÓP



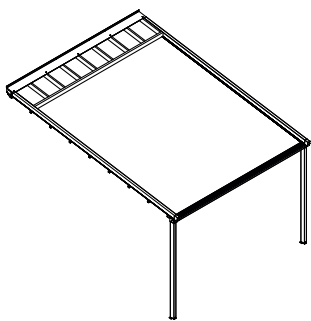
ODPROWADZENIE WODY



WIDOK Z BOKU



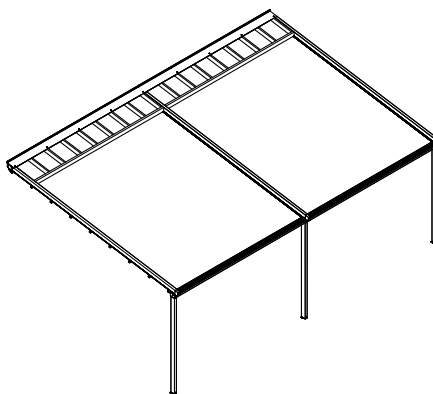
MODUŁOWOŚĆ



1 moduł:

Szerokość max - 450 cm

Wysięg max - 500 cm



2 moduły:

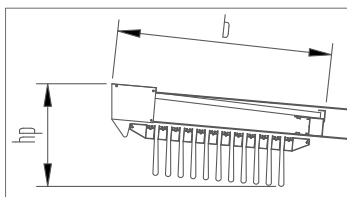
Szerokość max - 700 cm

Wysięg max - 500 cm

*Prowadnica - zawsze w osi nogi

PAKIET TKANINY

Tabela z wyliczeniami pakietu i jego osłony



P [cm]	b[cm]	l [szt.]	hp [cm]
Wysięg konstrukcji	Wysięg daszka systemowego	Ilość belek przeciwwietrznych	Wysokość pakietu po złożeniu (±5cm)
200	53	4	45
250	59	5	45
300	65	6	46
350	71	7	46
400	77	8	47
450	83	9	47
500	89	10	48

Wysokość pakietu - hp zależy od rozstawu pomiędzy belkami przeciwwietrznyymi.

Na życzenie można zmniejszyć odległość między belkami, dodając więcej belek, jednocześnie zmniejszając wysokość pakietu.

S [%]	L [cm]
Minimalny Spadek	Maksymalny rozstaw prowadnic
6	165-199
7	200-225
8	226-250
9	251-275
10	276-300
11	301-325
12	326-350
13	351-375
14	376-400
15	401-425
16	426-450

Tabela optymalnych spadków dachu oraz zależności rozstawu prowadnic

Tkaniny	opis
Opatex	850 g/m ²
Soltis W 96	620 g/m ²
Serge 600 SOLAR	645 g/m ²

Sterowanie RTS

Pilot SITUO 1 RTS, 1-kanalowy

Pilot SITUO 5 RTS, 5-kanalowy

Pilot SITUO 1 SOLIRIS RTS, 1-kanalowy z obsługą czujnika słonecznego

Pilot SITUO 5 SOLIRIS RTS, 5-kanalowy z obsługą czujnika słonecznego

Pilot TELIS 16 RTS, 16-kanalowy

Sterowanie IO

Pilot SITUO 1 IO, 1-kanalowy

Pilot SITUO 5 IO, 5-kanalowy

Pilot NINA IO, do 50 urządzeń

Pilot NINA TIMER IO, do 50 urządzeń

Sterowanie TELECO

Centrala radiowa do 1 motoru (brak opcji czujników pogodowych)

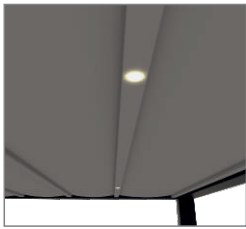
Centrala radiowa do 1 motoru, ze zintegrowaną centralą LED (max. 75 pkt. LED)
Opcje czujników: wiatrowy, deszczowy, temperatury, kombinacja
temperatura + deszcz do wykrycia śniegu

Zasilacz 150 W

Pilot 42 kanałowy, czarny/biały

Pilot 63 kanałowy, czarny/biały

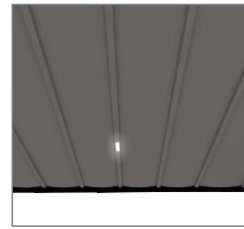
Oświetlenie



Spot

LED Spot
Dodatkowe sterowanie do 25 punktów Somfy RTS
Dodatkowe sterowanie do 50 punktów Somfy RTS
Dodatkowe sterowanie do 25 punktów Somfy IO
Dodatkowe sterowanie do 50 punktów Somfy IO
Sterownik biały TELECO do 25 punktów

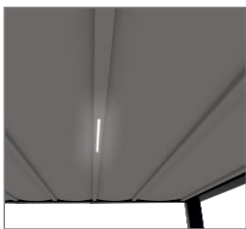
Min. 8 punktów świetlnych LED w konstrukcji,
min. 3 punkty w belce przeciwwietrznej.



Box

LED Box
Dodatkowe sterowanie do 25 punktów Somfy RTS
Dodatkowe sterowanie do 25 punktów Somfy IO
Sterownik biały TELECO do 25 punktów

Min. 4 lampy świetlne LED w konstrukcji,
min. 2 lampy świetlne w belce przeciwwietrznej.



Line

LED Line
Dodatkowe sterowanie do 25 punktów Somfy RTS
Dodatkowe sterowanie do 25 punktów Somfy IO
Sterownik biały TELECO do 25 punktów

Min. 4 lampy świetlne LED w konstrukcji.

Sterowanie przez smartfon

TAHOMA SOMFY

DAISY TELECO

Czujniki pogodowe

Wiatrowy EOLIS SENSOR RTS do silników radiowych (biały)

Wiatrowo – słoneczny SOLIRIS SENSOR RTS do silników radiowych (biały)

Wiatrowy TELECO

Deszczowy TELECO

Temperatury TELECO

Czujnik deszczu i temperatury do wykrywania śniegu TELECO

Promienniki ciepła

moc

Promiennik ciepła GR1 - sterowany przewodowo za pomocą przelącznika z emitorem LOW GLARE wydzielającym mniejszą ilość światła, klasa wodoszczelności IP65, kolor obudowy biały lub czarny, standardowo sterowany włącznikiem ściennym.
Promiennik ciepła – do stosowania zewnętrznego.

1,5 kW

Promiennik ciepła GR2 IR - promiennik ciepła z wbudowanym odbiornikiem podczerwieni i pilotem oraz z emitorem LOW GLARE wydzielającym mniejszą ilość światła.
Klasa wodoszczelności IP65, kolor obudowy biały lub czarny, sterowany pilotem podczerwieni.

1,5 kW

Promiennik ciepła GR3 Glass - front promiennika stanowi panel szklany w kolorze czarnym, z emitorem LOW GLARE wydzielającym mniejszą ilość światła, klasa wodoszczelności IP65, kolor obudowy czarny, standardowo sterowany włącznikiem ściennym lub centralą zewnętrzną. Promiennik ciepła – do stosowania zewnętrznego.

2 kW

Dodatkowy pilot podczerwieni

Odbiorniki radiowe do promienników GRI

Odbiornik Somfy RTS

Umożliwia obsługę promiennika GRI pilotami TELIS w zakresie on/off.
Nie umożliwia regulacji natężenia ciepła.

Do promiennika
o max. mocy 2 kW

Odbiornik Somfy RTS MODULIS

Umożliwia obsługę promiennika GRI pilotami TELIS MODULIS (zalecane) i TELIS
w zakresie on/off oraz płynną regulację natężenia ciepła od 0% do 100%.

Do 1 lub 2
promienników
o łącznej mocy 3 kW

Odbiornik Somfy IO ON/OFF do 1 szt. promienników 2 kW

Umożliwia obsługę promiennika GRI.
Nie umożliwia regulacji natężenia ciepła.

Do promiennika
o max. mocy 2 kW

Odbiornik TELECO ON/OFF do 1-2 szt. promienników 3 kW

Umożliwia obsługę promiennika GRI.
Nie umożliwia regulacji natężenia ciepła.

Do 1 lub 2
promienników
o łącznej mocy 3 kW

