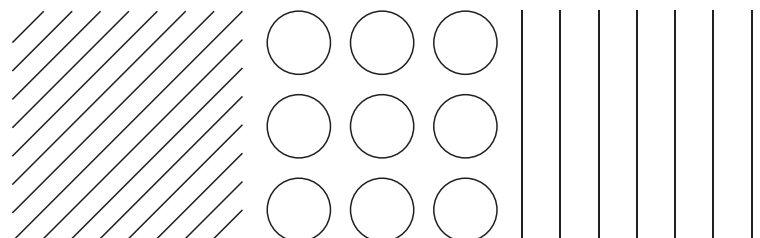
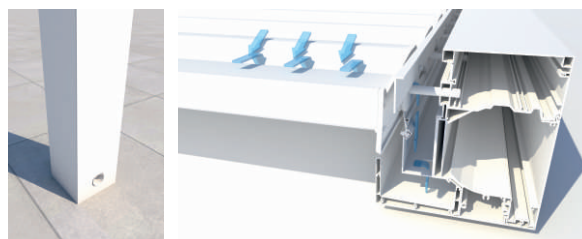


# Tarasola®

## Technic Pro

### Karta produktu 2023



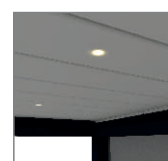


## SPECYFIKACJA

- Konstrukcja wykonana z ekstrudowanego aluminium malowanego proszkowo i stali nierdzewnej.
- Sterowanie silnikiem elektrycznym w standardzie.
- Rozbudowany system odprowadzania wody w standardzie.
- Możliwość lakierowania proszkowego na dowolny kolor RAL.
- Rotacja paneli zadaszenia w zakresie od 0° do 135°.
- Możliwość łączenia modułowego.
- Możliwość wyboru wyposażenia dodatkowego:
  - oświetlenie – LED Spot, LED Box, LED Line i LED Strip,
  - przeszklenia,
  - rolety zaciemniające Screener zintegrowane z konstrukcją,
  - shuttersy,
  - promienniki ciepła,
  - audio system,
  - czujniki wiatrowe, deszczowe i temperaturowe.



Promienniki ciepła



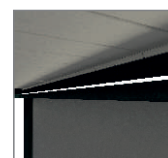
Spot



Box



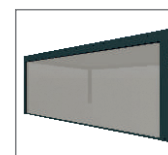
Line



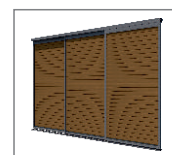
Strip



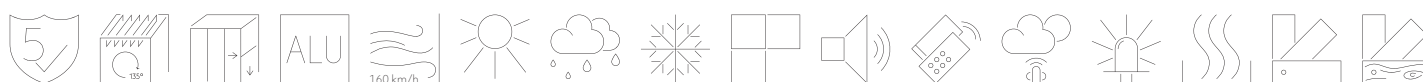
Przeszklenia



Screener ZIP  
(roleta zaciemniająca zintegrowana z konstrukcją)

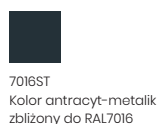


Shutters



## KOLORY

### KONSTRUKCJA



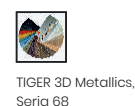
### DODATKOWE KOLORY



### LAMELE

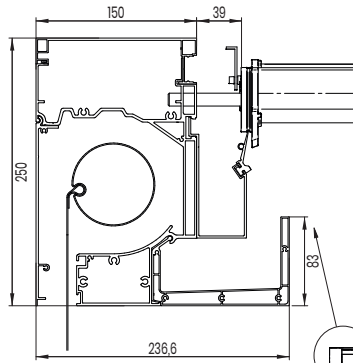


### DODATKOWE KOLORY



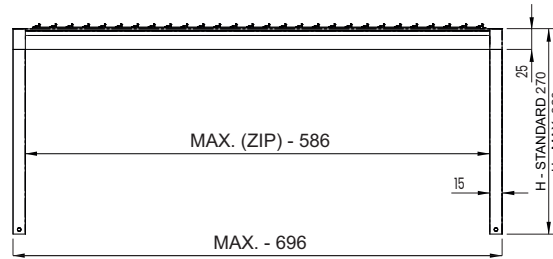
Dyrektywa maszynowa 2006/42/WE,  
PN-EN 13561+A1:2010 - Zastony zewnętrzne - wymagania eksploatacyjne łącznie z bezpieczeństwem,  
Rozporządzenie w sprawie wyrobów budowlanych; CPR 305/2011; EUROCODE

## PRZEKRÓJ PROWADNICY ZE ZINTEGROWANYM ZIPEM

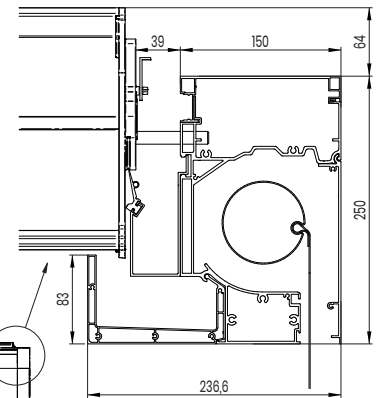


Lamela zamknięta

## WYSIĘG (cm)

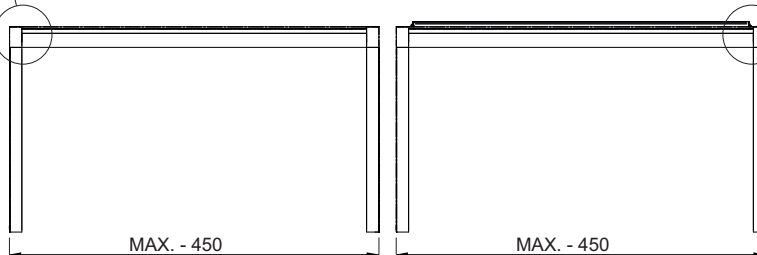


## PRZEKRÓJ PROWADNICY ZE ZINTEGROWANYM ZIPEM

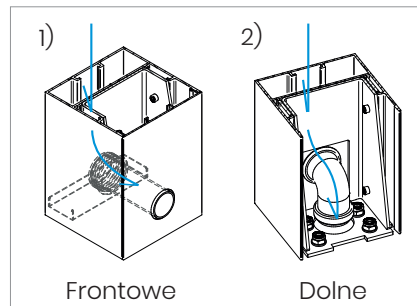


Lamela otwarta

## SZEROKOŚĆ (cm)



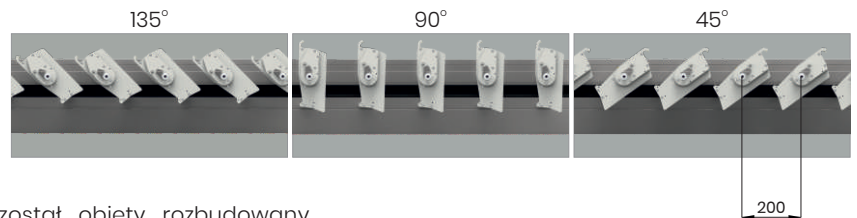
## ODPROWADZENIE WODY



Frontowe

Dolne

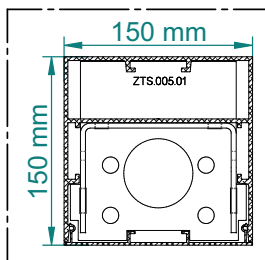
## OBRÓT LAMELI



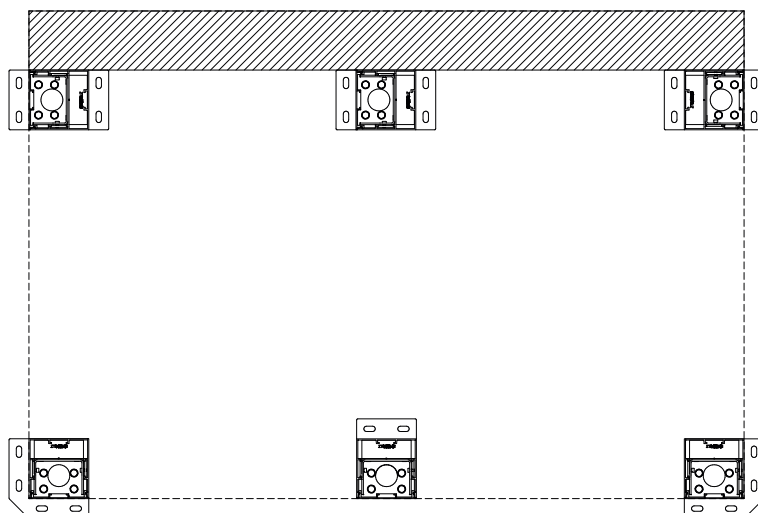
Patentem został objęty rozbudowany system odprowadzania wody redukujący rozchłypanie kropli i tym samym dostawanie się ich pod zadaszenie.

## ROZSTAW LAMELI (mm)

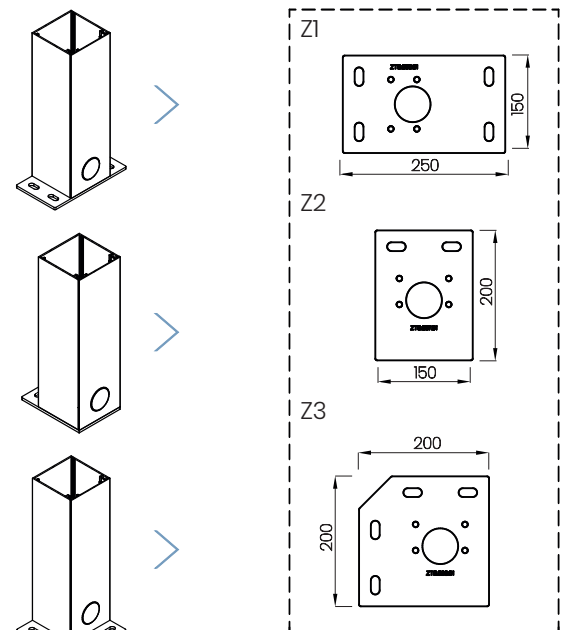
## MARKA WEWNĘTRZNA - STANDARDOWA



## PRZYKŁADY ZASTOSOWANIA



## MARKI MONTAŻOWE - ZEWNĘTRZNE



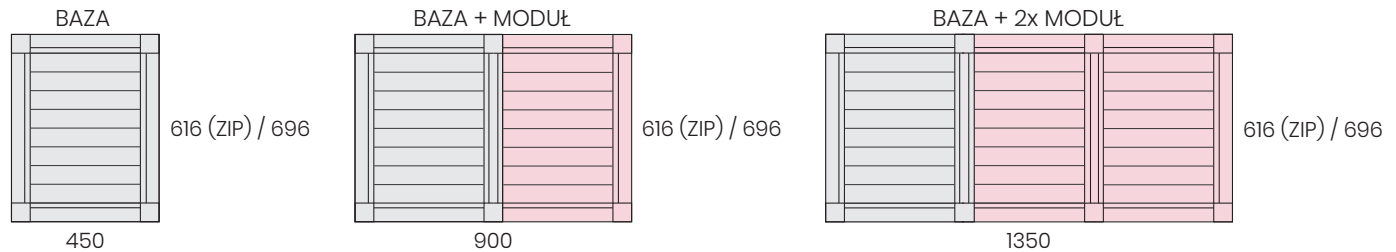
STAL NIERDZEWNA  
NIELAKIEROWANA

## TABELA MOŻLIWYCH WYSIĘGÓW (cm)

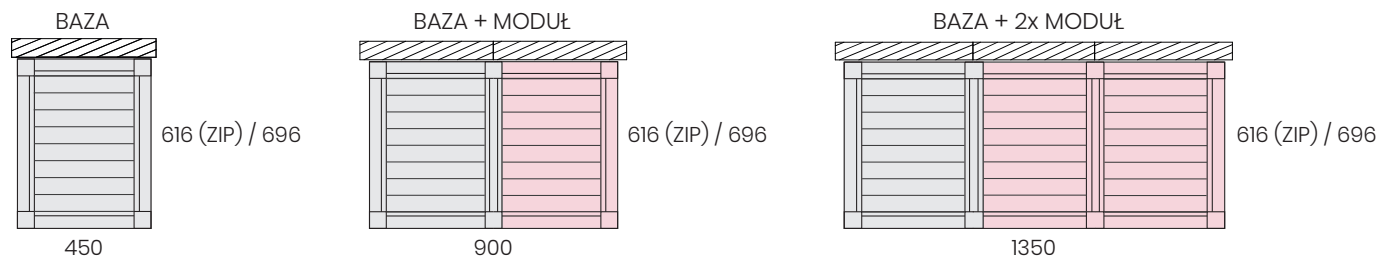
116	136	156	176	196	216
236	256	276	296	316	336
356	376	396	416	436	456
476	496	516	536	556	576
596	616	636	656	676	696

Model: TECHNIC PRO (PAVILON / TENDE), TECHNIC PRO (GARDENA),  
TECHNIC PRO (GARDENA - LAMELE PROSTOPADŁE)

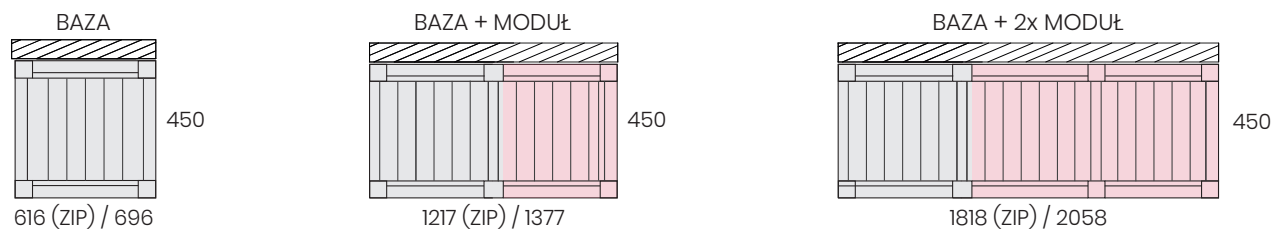
## TECHNIC PRO (PAVILON / TENDE)



## TECHNIC PRO (GARDENA)



## TECHNIC PRO (GARDENA LAMELE PROSTOPADŁE)



## TABELA OBCIĄŻENIA ŚNIEGIEM BEZ PARCIA WIATRU DLA 4 PODPÓR (kg/m²)

wysięg (cm)	ilość lamel	szerokość (cm)						
		220	270	295	330	365	400	450
200	9	620	490	350	290	180	150	120
300	14	590	450	310	190	160	150	120
400	19	450	430	290	180	170	140	120
500	24	420	340	250	165	160	120	120
600	29	240	220	165	130	130	120	120
700	34	220	160	140	120	120	120	

## Kolory

### Kolor

9010 biały  
9010ST biały strukturalny  
9007ST szary strukturalny  
7016ST antracyt strukturalny

Dowolny RAL  
Drewnopodobny z usłojeniem  
TIGER 3D Metallics, Seria 68

## Sterowanie

### Napęd

24 V Przewodowy wraz z zasilaczem 150W

### Sterowanie TELECO

Centrala radiowa 24 V do 1 motoru

Opcje czujników:

- \* wiatrowy
- \* deszczowy
- \* temperatury
- \* kombinacja temperatura + deszcz do wykrycia śniegu

Centrala radiowa 24 V do 1-2 motorów ze zintegrowaną centralą LED (max 75 pkt. LED, obsługuje lampy Spot, Box, Line). Opcje czujników:

- \* wiatrowy
- \* deszczowy
- \* temperatury
- \* kombinacja temperatura + deszcz do wykrycia śniegu

Dodatkowy zasilacz 150 W

### Piloty TELECO

Pilot 42 kanały, czarny/biały

Pilot 63 kanały, czarny/biały

## Czujniki

Wiatrowy

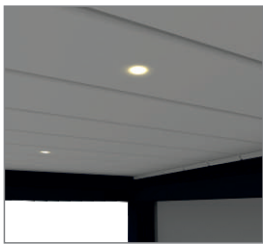
Deszczowy

Temperatury

Czujnik deszczu i temperatury do wykrywania śniegu



## Oświetlenie



Spot

LED Spot  
Sterownik biały TELECO  
do 25 punktów

Min. 8 punktów świetlnych LED w konstrukcji,  
min. 3 punkty w lameli.



Strip

LED Strip biała 8W  
LED Strip RGB 8W  
Sterownik biały/RGB  
TELECO do 28 mb  
(max. 4 szt. taśmy LED)  
Zasilacz do 18 mb  
Zasilacz do 18-36 mb



Box

LED Box  
Sterownik biały TELECO  
do 25 punktów

Min. 4 lampy świetlne LED w konstrukcji,  
min. 2 lampy świetlne w lameli.



Line

LED Line  
Sterownik biały TELECO  
do 25 punktów

Min. 4 lampy świetlne LED w konstrukcji.

## Audio System TELECO

Centrala Audio Bluetooth sterowana za pomocą  
aplikacji do nagłośnienia

Głośnik 25 W  
Głośnik o średnicy 10 cm, wbudowany w ramę  
konstrukcji. Współpracuje z centralą Audio Bluetooth.

## Sterowanie przez smartfon

DAISY TELECO

## Promienniki ciepła

moc

Promiennik ciepła GRI – sterowany przewodowo za pomocą przełącznika  
z emitorem LOW GLARE wydzielającym mniejszą ilość światła, klasa wodoszczelności IP65,  
kolor obudowy biały lub czarny, standardowo sterowany włącznikiem ściennym.  
Promiennik ciepła – do stosowania zewnętrznego.\*

1,5 kW

Promiennik ciepła GR2 IR – promiennik ciepła z wbudowanym odbiornikiem podczerwieni  
i pilotem oraz z emitorem LOW GLARE wydzielającym mniejszą ilość światła.  
Klasa wodoszczelności IP65, kolor obudowy biały lub czarny,  
sterowany pilotem podczerwieni.

1,5 kW

Promiennik ciepła GR3 Glass – front promiennika stanowi panel szklany w kolorze czarnym,  
z emitorem LOW GLARE wydzielającym mniejszą ilość światła, klasa wodoszczelności IP65,  
kolor obudowy czarny, standardowo sterowany włącznikiem ściennym lub centralą  
zewnętrzną. Promiennik ciepła – do stosowania zewnętrznego.

2 kW

Dodatkowy pilot podczerwieni

## Odbiornik radiowy do promiennika GRI

### \*Centrala radiowa do 1-2 promienników 3kW

Umożliwia obsługę promiennika GRI pilotem TELECO 42-kanalny w zakresie on/off.  
Nie umożliwia regulacji natężenia ciepła.

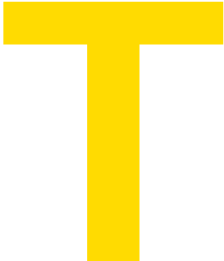
## Centrala do ZIP

Centrala radiowa 230 V do 1 motoru

Centrala radiowa do 4 motorów (opcje czujników: wiatrowy)

## Gniazdo 230 V

**Tarasola**®



■ [Tarasola.com](https://tarasola.com)

